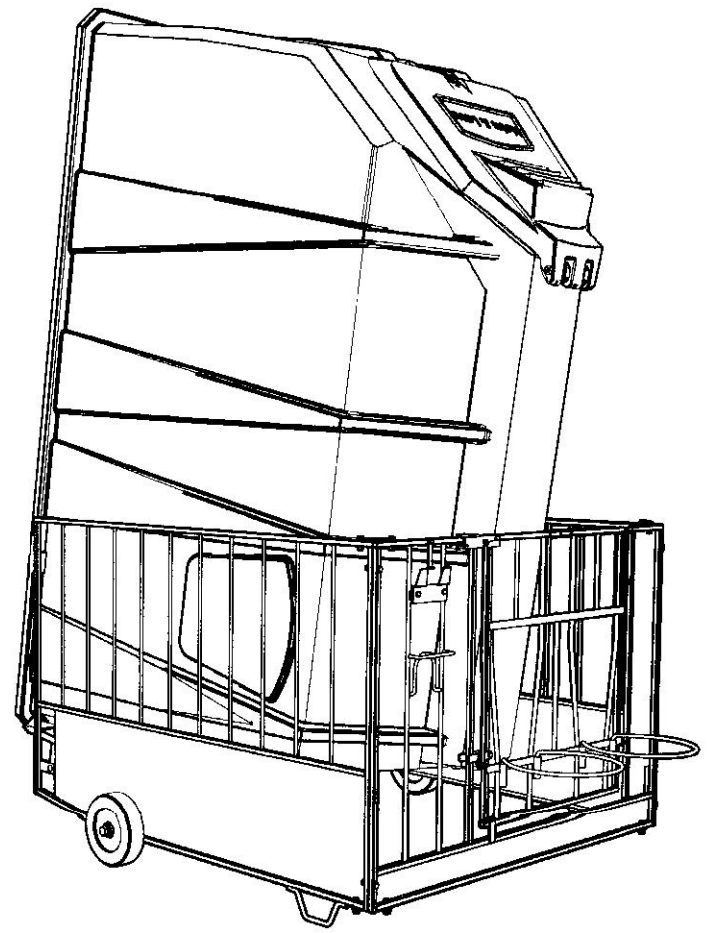
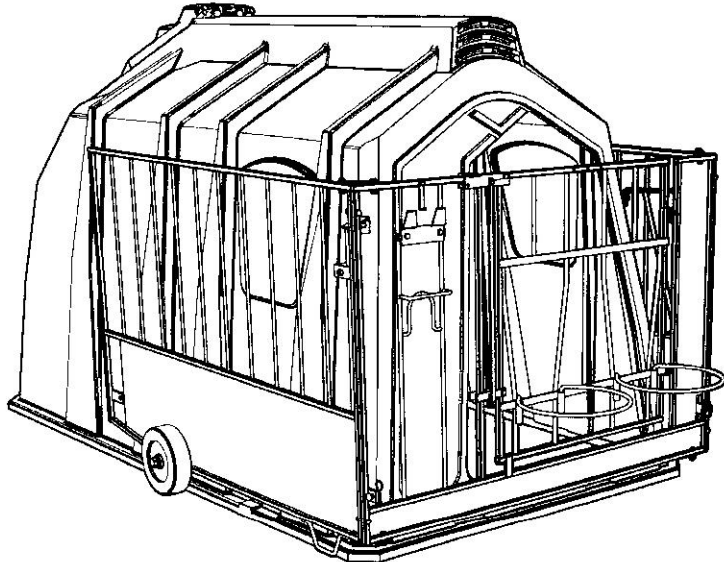
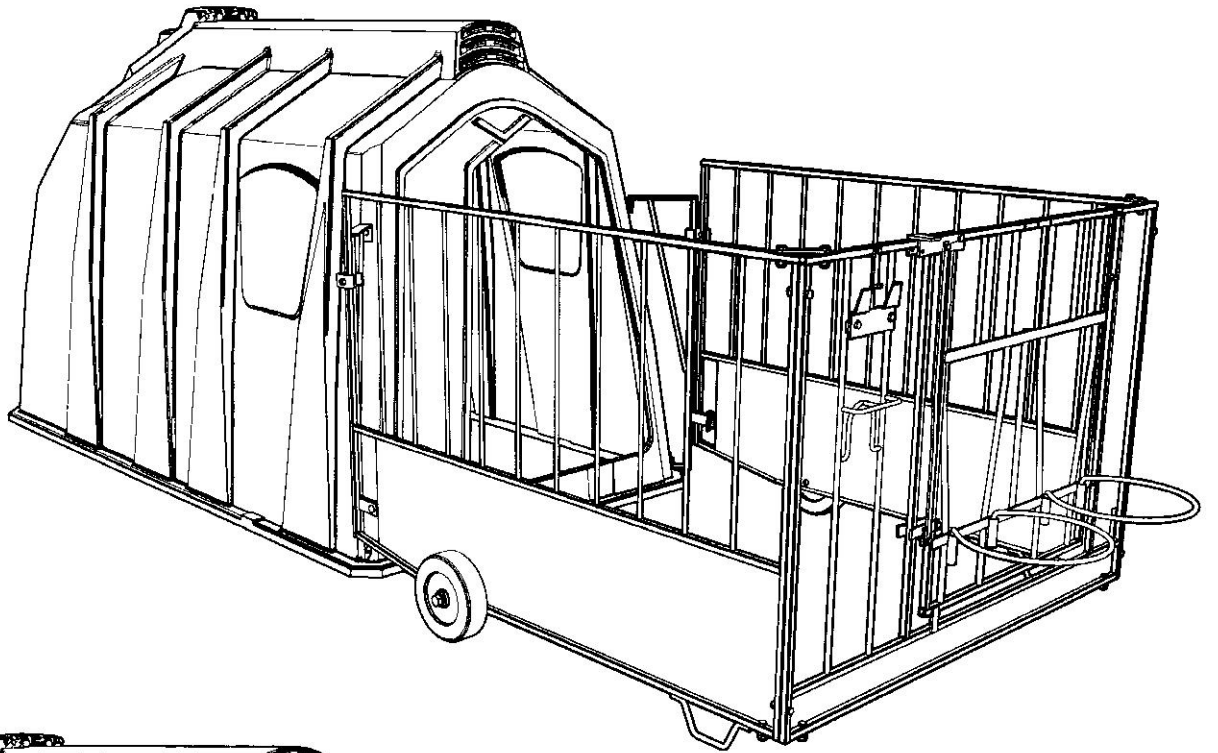
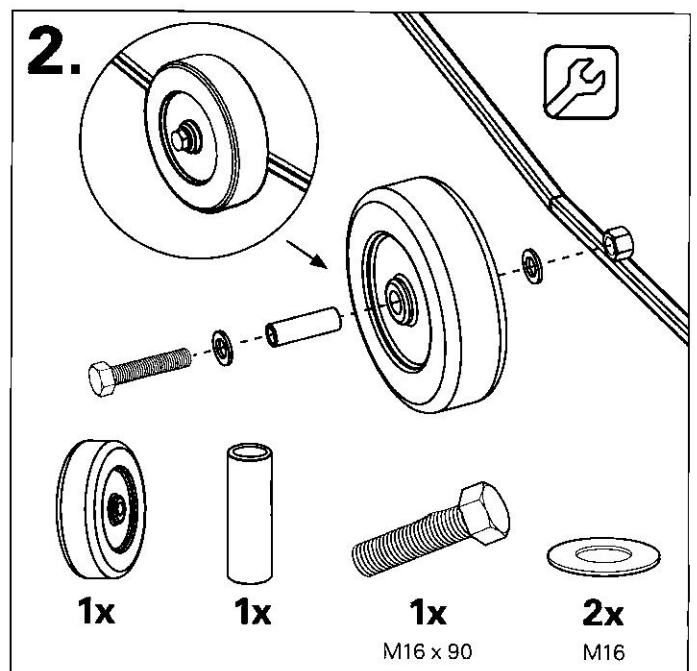
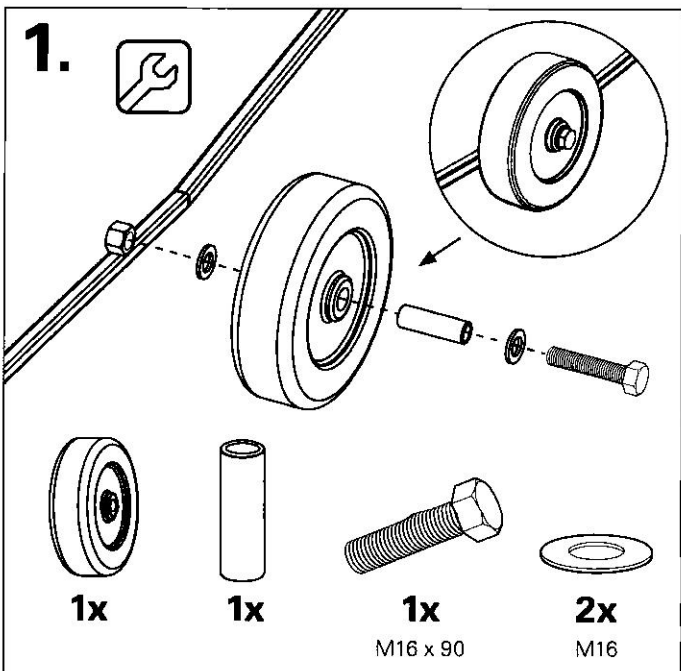
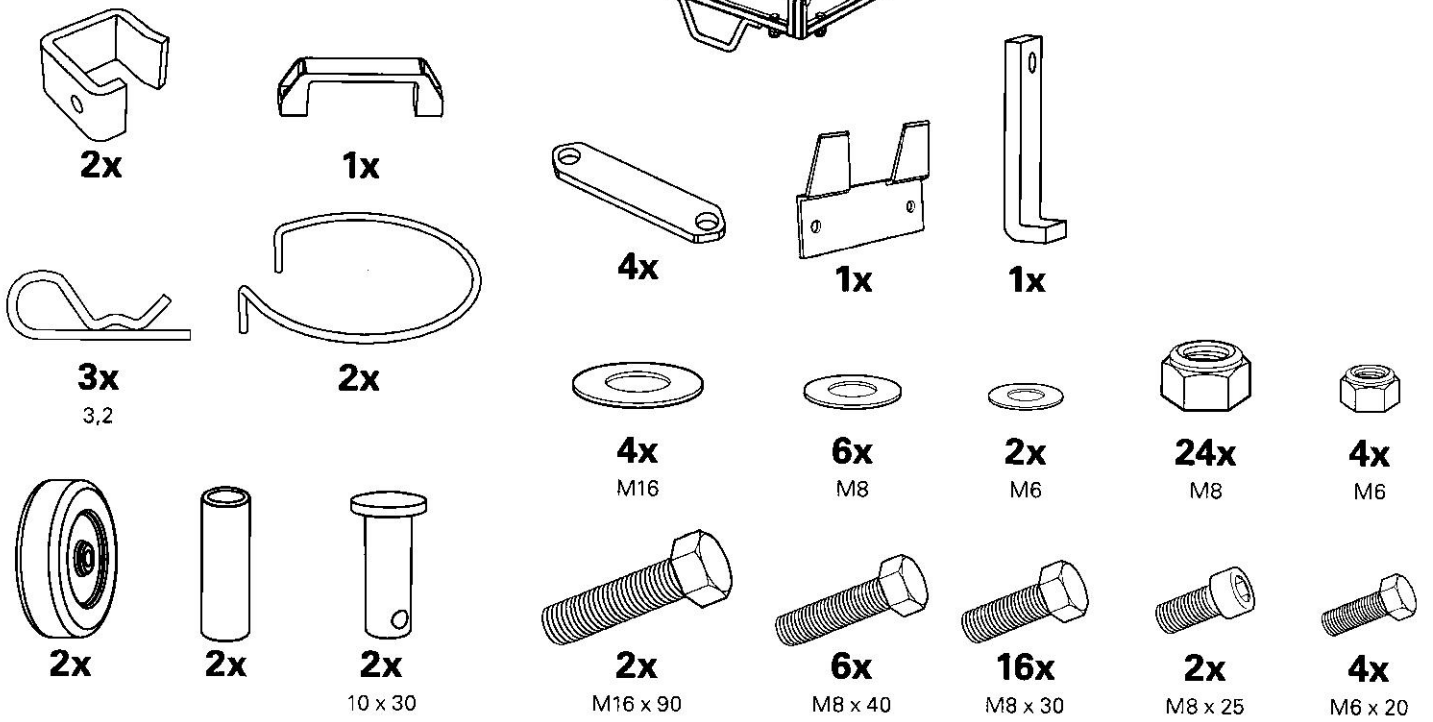
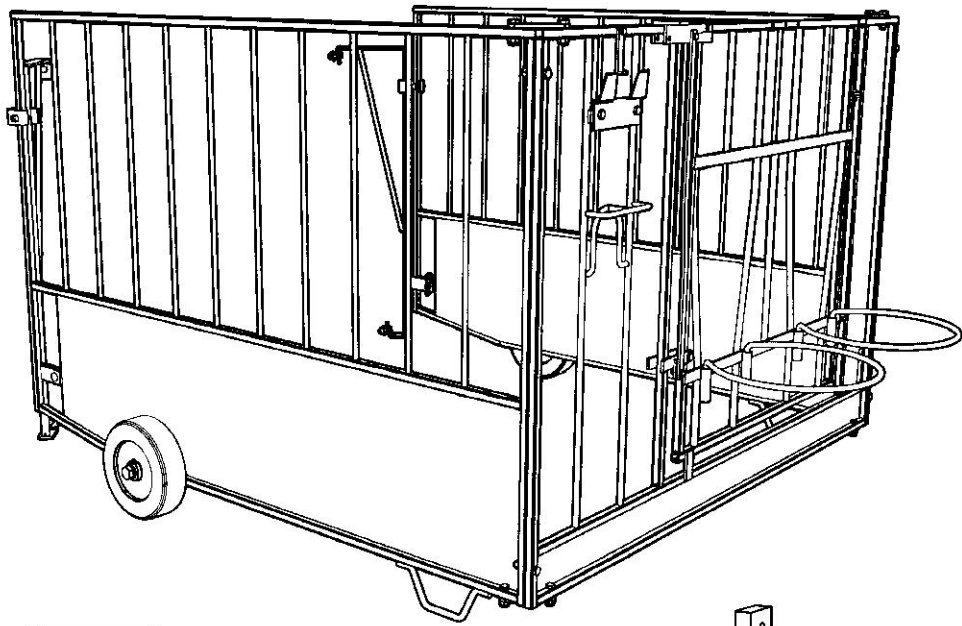


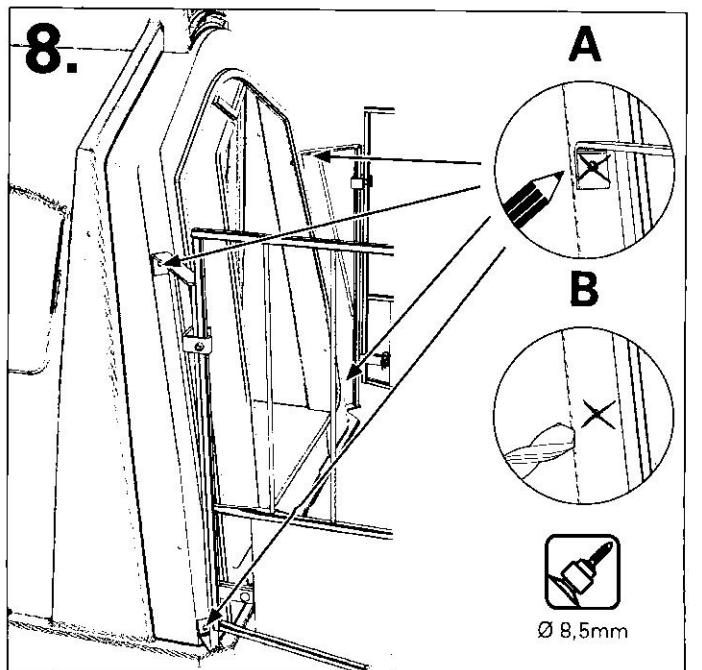
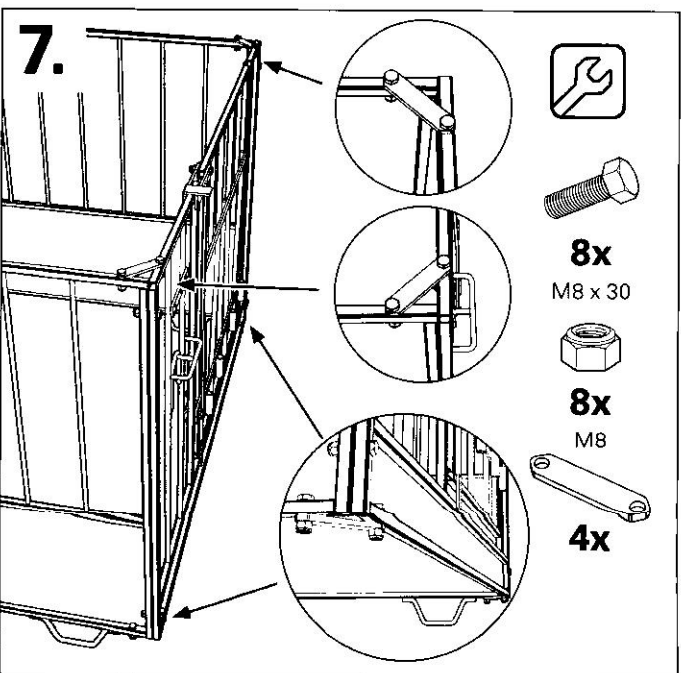
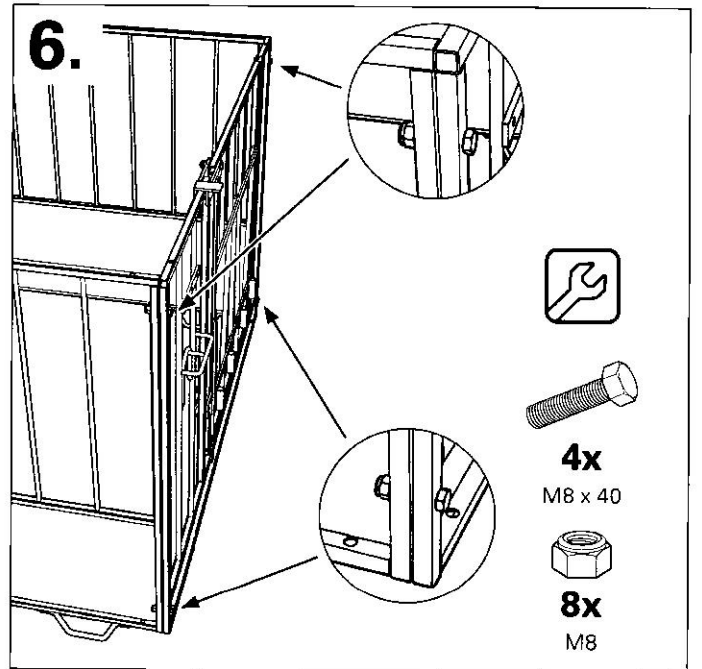
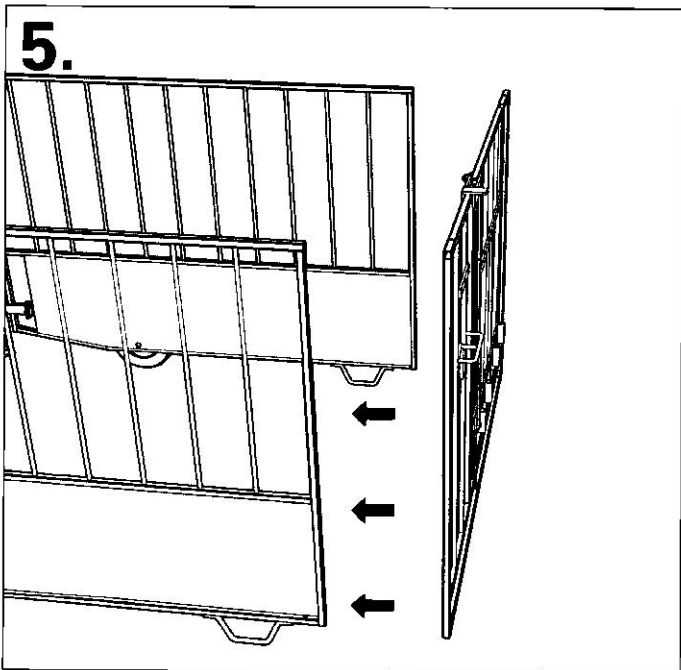
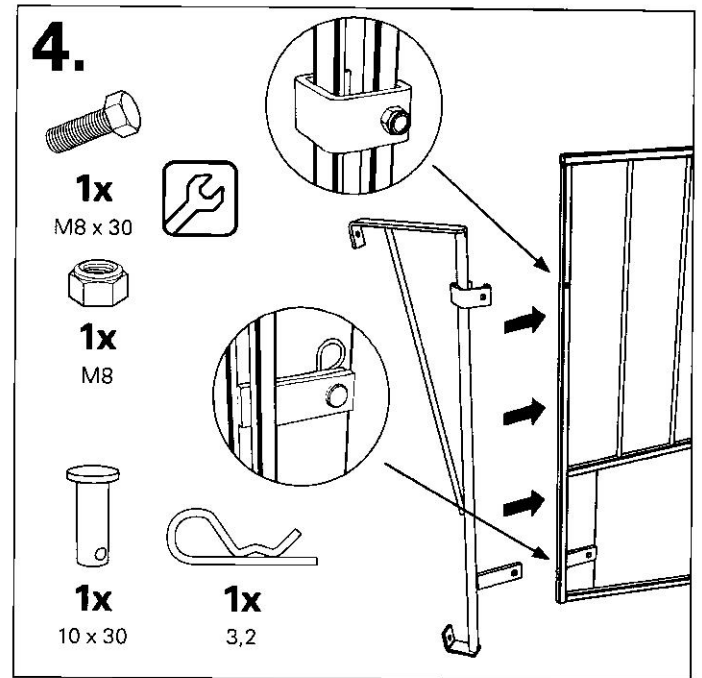
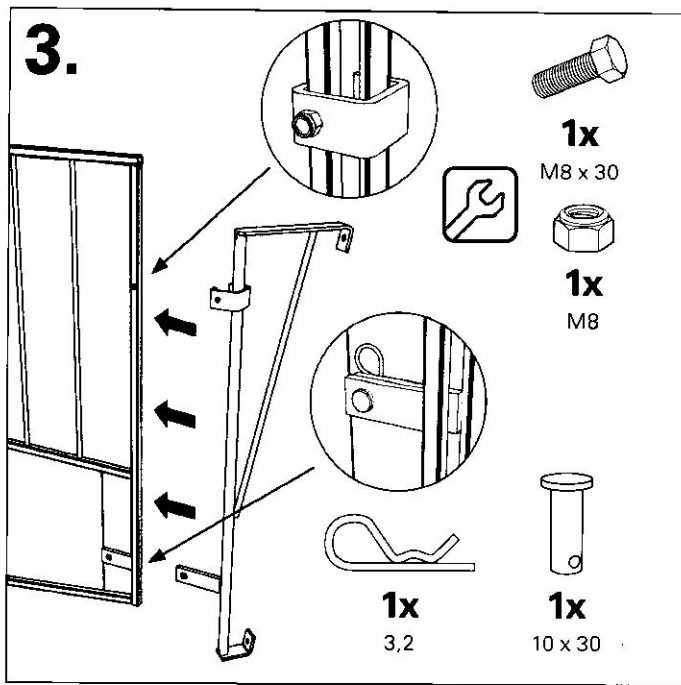
**Aufbauanleitung
FlexyFence**

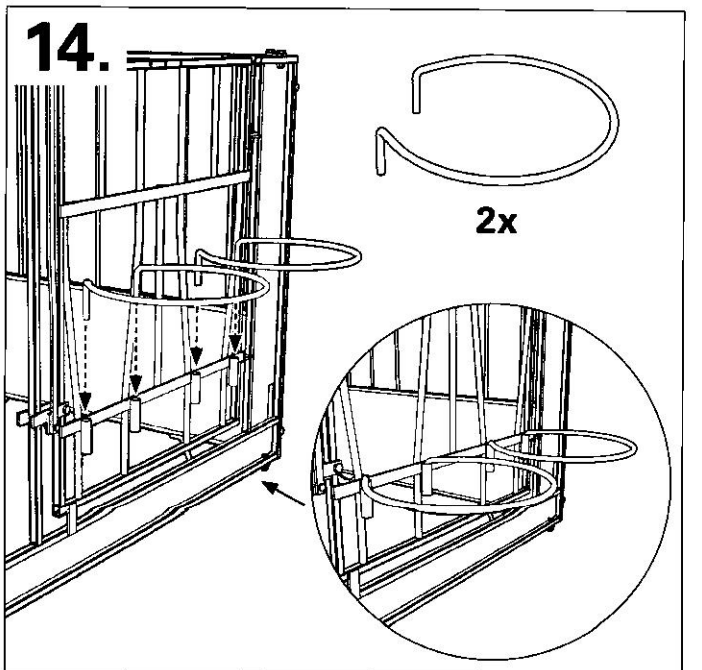
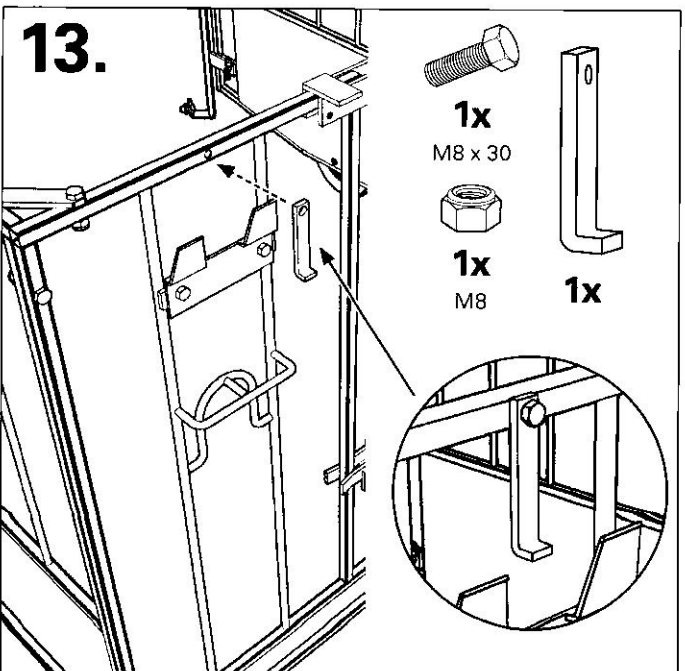
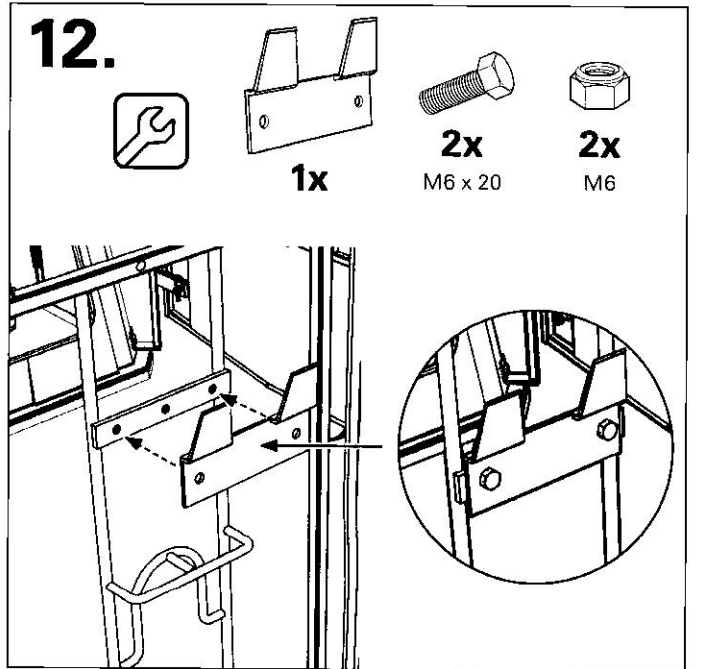
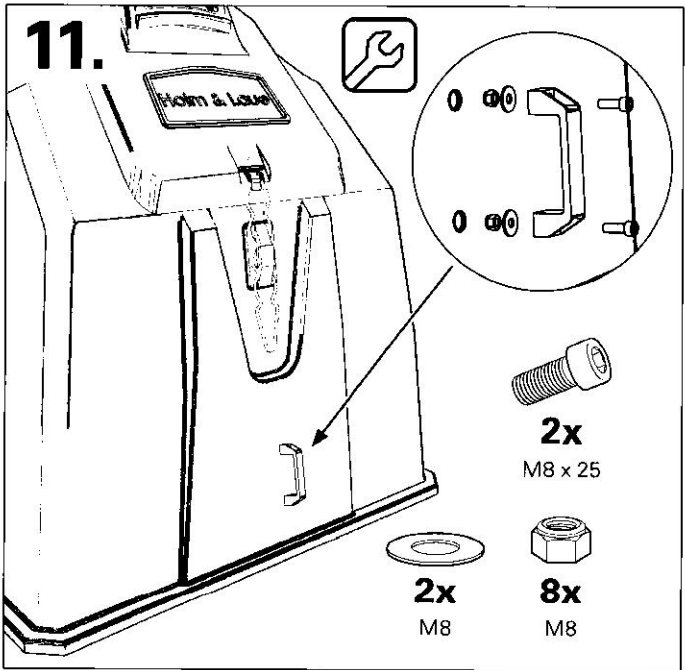
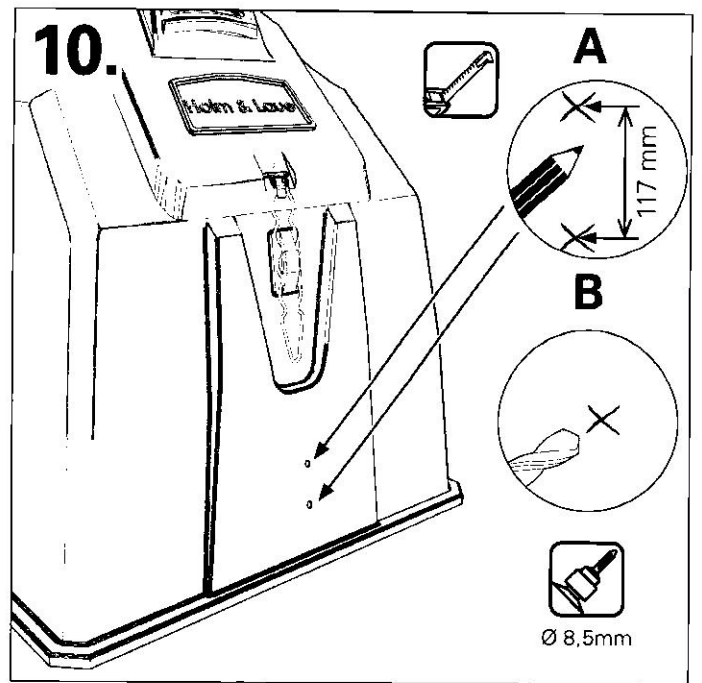
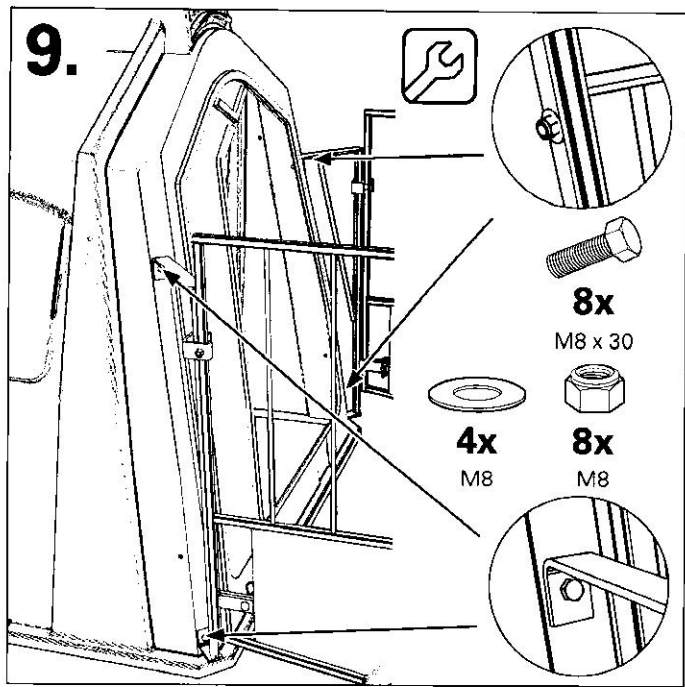
**Mounting Instructions
FlexyFence**

**Manuel de montage
FlexyFence**











HINWEIS!	NOTE!	À NOTER !
Potentialausgleich gemäß nationalen Vorschriften vornehmen.	Connect to earth according to national requirements	Mise à la terre par la réglementation nationale



HINWEIS!	NOTE!	À NOTER !
Vor Montage die Bedienungsanleitung lesen.	Read the instruction manual before installation	Lire le manuel d'instructions avant l'installation



GEFAHR!	DANGER!	DANGER !
Beim Bohren geeigneten Augenschutz tragen.	Use appropriate eye protection when drilling	Porter des lunettes de protection appropriées lors du perçage



GEFAHR!	DANGER!	DANGER !
Bei der Montage Sicherheitsschuhe tragen.	Wear safety shoes during assembly	Porter des chaussures de sécurité pendant d'assemblage



Holm & Laue GmbH & Co. KG
Moorweg 6
24784 Westerrönfeld

Telefon: (04331) 20 174-0
Telefax: (04331) 20 174-29
E-Mail: info@holm-laue.de
Internet: www.holm-laue.de